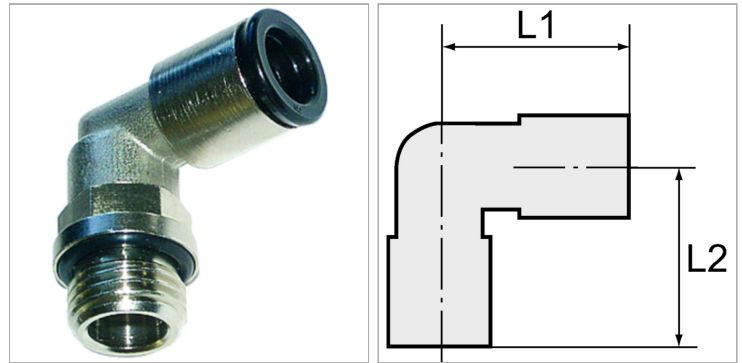


Характеристики

Рабочая температура	-20 °C to +70 °C
Рабочее давление	Max. 16 bar (at +20 °C)
Материал	Никелированная латунь
Кольцо круглого сечения	NBR, siliconefree
Цанговый зажим	Stainless steel AISI 316
Прижимное кольцо	Hostaform (black nickel-plated for Ø 10, 12)



Указания

Прочие данные только по запросу.

Описание

Economy yet very high-quality series of push-in fittings made of nickel-plated brass. Compact, space-saving, lightweight design. An O-ring in the fillet at the end of the thread guarantees a tight connection for all male thread parts, even on rough surfaces.

Артикул

Наименование	Резьба	L1	L2
K-07402968	M 5	19,0	14,5
K-07402969	M 5	21,0	14,5
K-07402976	G 1/8	19,0	20,0
K-07402977	G 1/8	21,0	20,0
K-07402978	G 1/8	24,0	20,0
K-07402973	G 1/4	19,0	24,0
K-07402974	G 1/4	21,0	24,0
K-07402975	G 1/4	24,0	24,0
K-07402972	G 1/4	27,0	24,0
K-07402981	G 3/8	24,0	25,5
K-07402979	G 3/8	27,0	28,0
K-07402980	G 3/8	28,0	28,5
K-07402970	G 1/2	27,0	30,0
K-07402971	G 1/2	28,0	33,5