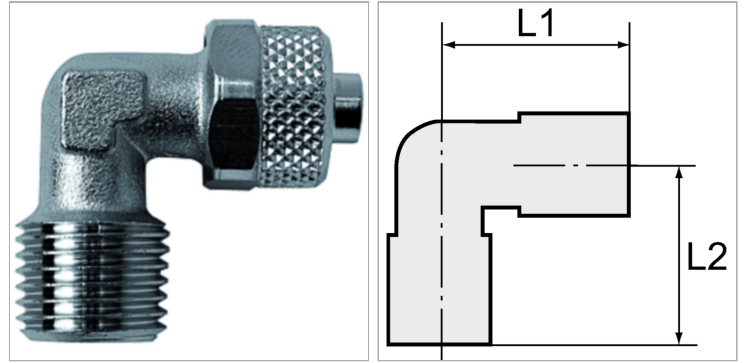


Характеристики

Макс. рабочее давление	18 bar
Материал	Никелированная латунь
Дополнительная информация	Verwendbare Schläuche: PA, PE, PU



Указания

Прочие данные только по запросу.

Дополнительная информация

Suitable hose materials: PA, PE, PU

Артикул

Наименование	Резьба	L1	L2
K-07403388	R 1/8	22,5	17,0
K-07403389	R 1/8	22,5	17,0
K-07403387	R 1/8	25,5	18,5
K-07403385	R 1/4	22,5	20,0
K-07403386	R 1/4	22,5	20,0
K-07403384	R 1/4	25,5	21,5
K-07403392	R 3/8	23,5	22,5
K-07403393	R 3/8	24,0	22,5
K-07403390	R 3/8	25,5	22,5
K-07403391	R 3/8	30,0	24,5