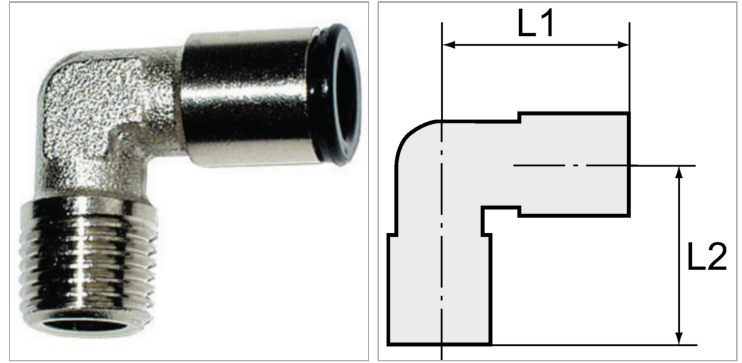


Характеристики

Рабочая температура	-20 °C to +70 °C
Рабочее давление	Max. 16 bar (at +20 °C)
Материал	Никелированная латунь
Кольцо круглого сечения	NBR, siliconefree
Цанговый зажим	Stainless steel AISI 316
Прижимное кольцо	Hostaform (black nickel-plated for Ø 10, 12)



Указания

Прочие данные только по запросу.

Описание

Economy yet very high-quality series of push-in fittings made of nickel-plated brass. Compact, space-saving, lightweight design. An O-ring in the fillet at the end of the thread guarantees a tight connection for all male thread parts, even on rough surfaces.

Артикул

Наименование	Резьба	L1	L2
K-07402965	R 1/8	16,1	17,5
K-07402966	R 1/8	20,0	17,5
K-07402967	R 1/8	24,0	18,5
K-07402963	R 1/4	23,0	22,0
K-07402964	R 1/4	24,0	22,0
K-07402962	R 1/4	24,0	22,0