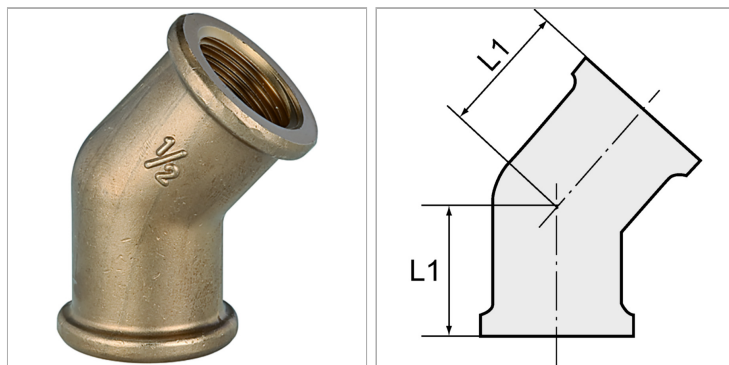


Характеристики

Рабочая температура	Мах. 90 °C
Рабочее давление	макс. 10 бар



Указания

Прочие данные только по запросу.

Артикул

Наименование	Резьба	L1
K-07401140	G 3/8	21,5
K-07401141	G 1/2	25,0
K-07401142	G 3/4	30,0
K-07401143	G 1	33,0