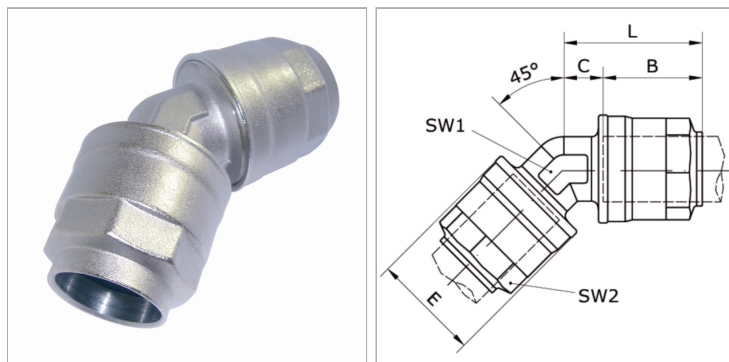


Характеристики

Рабочие среды	Сжатый воздух Вакуум Инертные газы, например, N ₂ /CO ₂
Рабочее давление	-0,99 bar - 15 bar
Область температур	-20 °C to +80 °C
Кольцо круглого сечения	NBR
Гайка	Nickel-plated brass
Корпус	Nickel-plated brass
Уплотнение	Нитрильный каучук
Зажимное кольцо	Stainless steel 1.4301
Стопорные кольца	Technopolymer



Артикул

Наименование	B	C	L	SW1	SW2	E
K-07405363	-	-	-	-	-	-
K-07405362	31,5	12,5	44,0	21	30	34,5
K-07405364	46,0	15,0	61,0	34	45	52,0
K-07405365	52,0	18,0	70,0	41	55	63,0
K-07405366	63,5	20,0	83,5	50	65	73,0
K-07405499	57,5	24,0	82,0	73	75	94,0