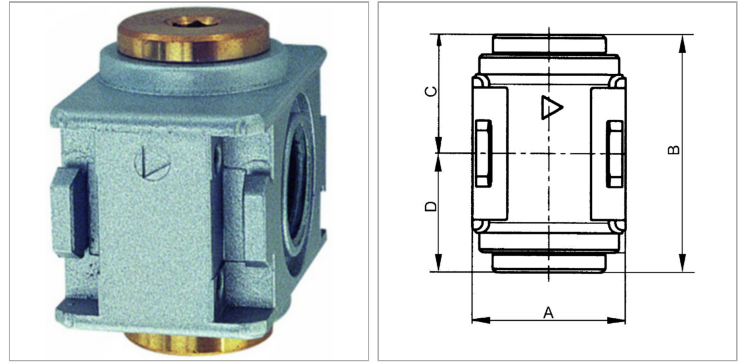


### Характеристики

<b>Входное давление</b>	Max. 16 bar
<b>Температура среды</b>	Max. 60 °C
<b>Температура окружающей среды</b>	Max. 60 °C
<b>Расход</b>	P-A = 2700 l/min P-B and P-C = 1300 l/min
<b>Уплотнение</b>	Нитрильный каучук
<b>Корпус</b>	Die-cast zinc
<b>Измерение расхода воздуха</b>	At P1 = 6 bar and pressure drop $\Delta p = 1$ bar



### Указания

Прочие данные только по запросу. If several devices in the »multifix-mini« Series are assembled together, the maximum working pressure is 12 bar.

### Описание

Narrow, two-way manifold with two G 1/8 outlets.

### Артикул

Наименование	Резьба	A	C	D	B
<a href="#">K-07251181</a>	G 1/4	23,0	18,0	18,0	36,0 mm