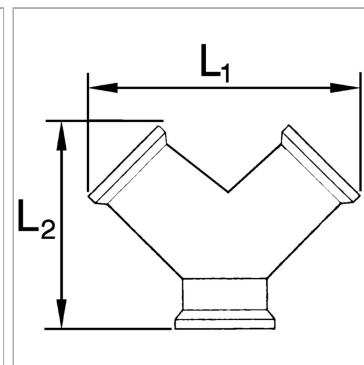


### Характеристики

<b>Рабочее давление</b>	макс. 10 бар
<b>Материал</b>	Никелированная латунь



### Указания

Прочие данные только по запросу.

### Артикул

Наименование	L1	L2
<a href="#">K-07404014</a>	29,0	32,0
<a href="#">K-07404015</a>	36,0	38,0
<a href="#">K-07404563</a>	41,0	42,5
<a href="#">K-07404562</a>	53,0	53,0
<a href="#">K-07404566</a>	29,0	26,5
<a href="#">K-07404082</a>	36,0	32,0
<a href="#">K-07404085</a>	41,0	37,0
<a href="#">K-07404086</a>	53,0	45,0