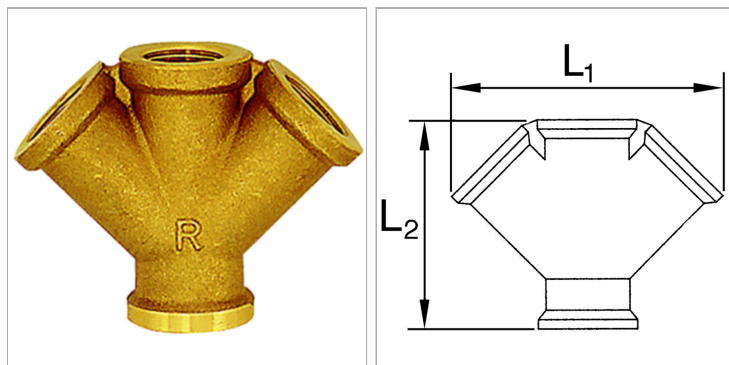


Характеристики

Рабочее давление	макс. 10 бар
Материал	Brass with a bare metal surface



Указания

Прочие данные только по запросу.

Артикул

Наименование	Резьба	L1	L2
K-07404018	-	-	-
K-07404016	G 3/8 внутренняя	53,5	50,0
K-07404017	G 1/2 внутренняя	58,5	54,0
K-07404019	G 1/2 внутренняя	87,7	69,0