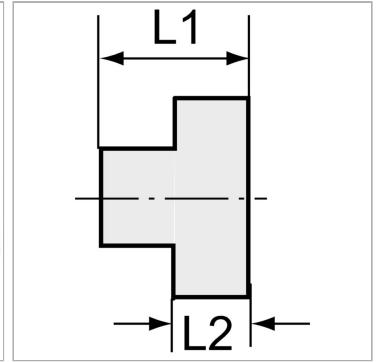
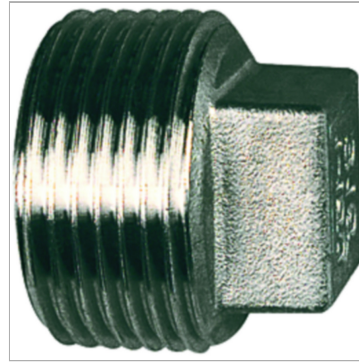


Характеристики

Рабочее давление	Max. 20 bar
Резьба наружная	Parallel to DIN EN ISO 228-1
Материал	Stainless steel 1.4408



Указания

Прочие данные только по запросу. The dimensions of the standard screw fittings may change slightly during the life of the catalogue as a result of optimisation processes.

Артикул

Наименование	Резьба	L1	L2
K-07403973	G 1/8	13,9	7,0
K-07403974	G 1/4	19,4	11,2
K-07403975	G 3/8	17,8	10,0
K-07403976	G 1/2	25,0	15,8
K-07403977	G 3/4	28,0	17,0
K-07403978	G 1	31,0	19,0
K-07403979	G 1 1/4	35,0	21,9
K-07403980	G 1 1/2	36,0	21,9
K-07403981	G 2	40,4	25,4