

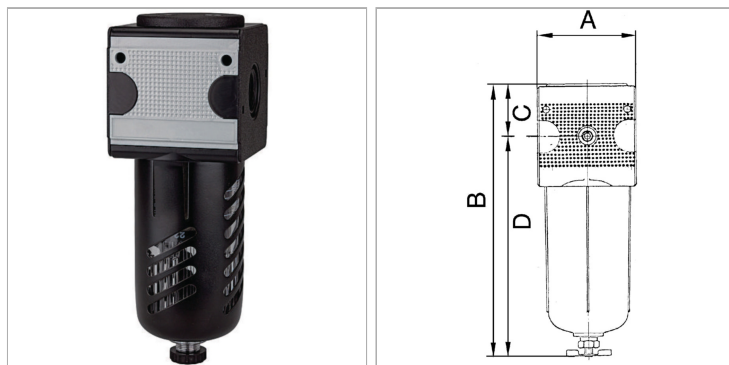
K-VORFILTER PC-BEHAEL SCHUTZ MUTIFI

Pre-filters with polycarbonate bowl and bowl guard

Обновлено: 04.19.24

Характеристики

Входное давление	Max. 16 bar
Температура среды	Max. 60 °C
Температура окружающей среды	Max. 60 °C
Тонкость фильтрации	0.3 µm
Коэффициент полезного действия	99.999 %
Уплотнение	Нитрильный каучук
Корпус	Die-cast zinc
Сменный фильтрующий элемент	Paper-POM
Drain valve	Semi-automatic
Измерение расхода воздуха	FV at P1 = 6 bar and Δp = 0.02 bar
Дополнительная информация	zu Artikel K-07250721: Vordruck max. 300 bar. Weitere Flaschendruckregler auf Anfrage.



Указания

Прочие данные только по запросу.* = Dimensions with adapter plate!

Описание

Micro-filters for compliance with strict compressed air purity requirements. Suitable for all applications where standard filters do not afford the desired efficiency.

Дополнительная информация

on Art. K-07250721: Max. inlet pressure 300 bar. Other cylinder pressure regulators available on request.

Артикул

Наименование	Тонкость фильтрации	Резьба	Расход ном.	A	C	D	B	DN
K-07251070	0,30	G 1/4	160	47,8	27,0	125,1	152,1 mm	6
K-07251073	0,30	G 1/2	500	68,8	72,0	147,3	180,8 mm (185,8 mm)*	15

DN = номинальный диаметр, номинальный внутренний диаметр