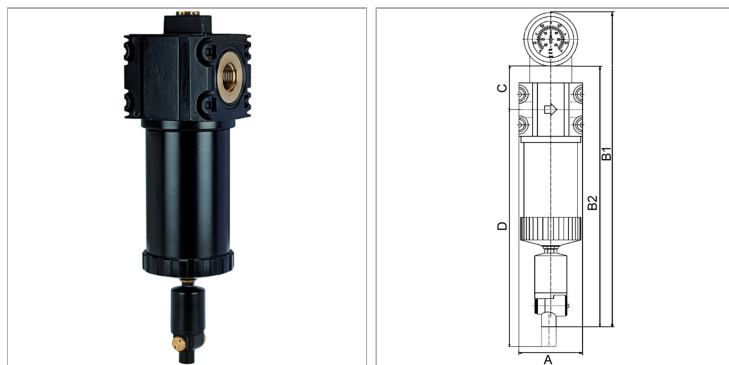


Характеристики

Входное давление	Min. 4 bar, Max. 16 bar
Корпус, фильтровальная емкость	Aluminium
Температура окружающей среды	+5 °C to +60 °C
Тонкость фильтрации	2 µm
Коэффициент полезного действия	99.99 %
Сменный фильтрующий элемент	Polyethylene (with 45% cavity)
Измерение расхода воздуха	At P1 = 6 bar and pressure drop $\Delta p = 0.5\%$
Дополнительная информация	0 - 2 bar Anzeigebereich Differenzdruckmanometer Partikelabscheidung ab 2 µm



Указания

Прочие данные только по запросу.

Описание

Suitable for all applications where the standard centrifugal separators do not afford the desired efficiency. The pre-filters and micro-filters are equipped with an automatic drain valve. All devices can be supplied with or without a differential pressure gauge. The differential pressure gauge indicates the degree of contamination of the filter element as a function of the pressure drop.

Дополнительная информация

0 - 2 bar display range differential pressure gauge Particle separation 2 µm

Артикул

Наименование	D	Тонкость фильтрации	Резьба	Расход ном.	A	B2	C
K-07251294	353,0	2,00	G 1/4	1000	82,5	338,0	57,0
K-07251295	353,0	2,00	G 3/8	1000	82,5	338,0	57,0
K-07251296	353,0	2,00	G 1/2	1000	82,5	338,0	57,0
K-07251297	493,0	2,00	G 3/4	2000	82,5	408,0	57,0
K-07251298	458,0	2,00	G 1	3000	118,0	423,0	72,0
K-07251299	658,0	2,00	G 1 1/4	5300	118,0	523,0	72,0
K-07251300	858,0	2,00	G 1 1/2	8300	118,0	623,0	72,0
K-07251301	1238,0	2,00	G 2	13000	118,0	813,0	72,0