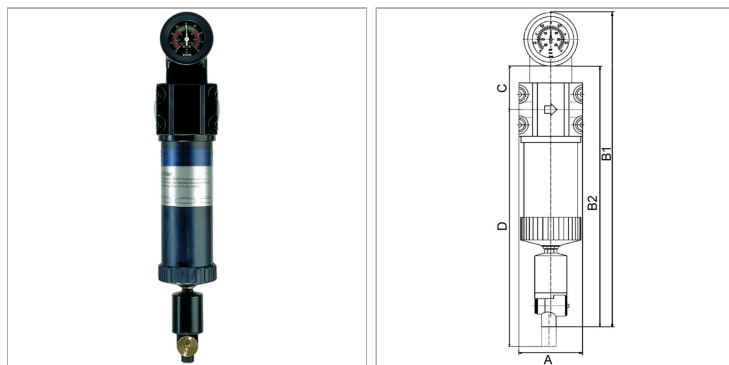


### Характеристики

<b>Входное давление</b>	Min. 4 bar, Max. 16 bar
<b>Корпус, фильтровальная емкость</b>	Aluminium
<b>Температура окружающей среды</b>	+5 °C to +60 °C
<b>Тонкость фильтрации</b>	2 µm
<b>Коэффициент полезного действия</b>	99.99 %
<b>Сменный фильтрующий элемент</b>	Polyethylene (with 45% cavity)
<b>Измерение расхода воздуха</b>	At P1 = 6 bar and pressure drop Δp = 0.5%
<b>Дополнительная информация</b>	0 - 2 bar Anzeigebereich Differenzdruckmanometer Partikelabscheidung ab 2 µm



### Указания

Прочие данные только по запросу.

### Описание

Suitable for all applications where the standard centrifugal separators do not afford the desired efficiency. The pre-filters and micro-filters are equipped with an automatic drain valve. All devices can be supplied with or without a differential pressure gauge. The differential pressure gauge indicates the degree of contamination of the filter element as a function of the pressure drop.

### Дополнительная информация

0 - 2 bar display range differential pressure gauge Particle separation 2 µm

### Артикул

Наименование	D	Тонкость фильтрации	Резьба	Расход ном.	A	B1	B2	C
<a href="#">K-07251286</a>	353,0	2,00	G 1/4	1000	82,5	407,0	335,0	57,0
<a href="#">K-07251287</a>	353,0	2,00	G 3/8	1000	82,5	407,0	335,0	57,0
<a href="#">K-07251288</a>	353,0	2,00	G 1/2	1000	82,5	407,0	335,0	57,0
<a href="#">K-07251289</a>	493,0	2,00	G 3/4	2000	82,5	477,0	405,0	57,0
<a href="#">K-07251290</a>	458,0	2,00	G 1	3000	118,0	492,0	420,0	72,0
<a href="#">K-07251291</a>	658,0	2,00	G 1 1/4	5300	118,0	592,0	520,0	72,0
<a href="#">K-07251292</a>	858,0	2,00	G 1 1/2	8300	118,0	692,0	620,0	72,0
<a href="#">K-07251293</a>	1238,0	2,00	G 2	13000	118,0	882,0	810,0	72,0