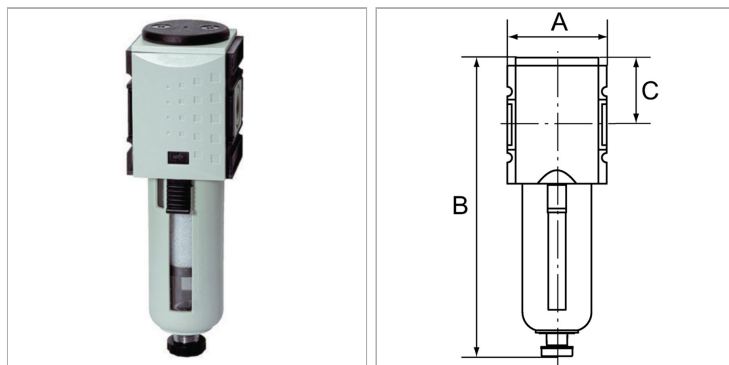


Pre-filters

Обновлено: 05.07.24

Характеристики

Входное давление	1.5 - 16 bar
Область температур	-10 °C to +50 °C
Рабочие среды	Сжатый воздух
Тонкость фильтрации	0.3 µm
Фильтрующий элемент	Impregnated paper
Соединительная резьба	Material: Die-cast zinc
Корпус	Material: Grivory® (PA 66)
Емкость	Polycarbonate (with bayonet lock)
Защитная сетка	Polyamide
Измерение расхода воздуха	At P2 = 6 bar, pressure drop Δp = 0.5 bar



Указания

Прочие данные только по запросу.

Описание

Pre-filters in modern design for compliance with strict compressed air purity requirements. Pre-filters are used to separate solid impurities up to 0.3 µm from compressed air and gases.

Артикул

Наименование	Тонкость фильтрации	Резьба	Расход ном.	A	C	B
K-07251025	0,30	G 1/4	500	52,0	39,5	169,5 mm
K-07251026	0,30	G 3/8	500	52,0	39,5	169,5 mm
K-07251027	0,30	G 3/8	750	63,0	47,8	195,0 mm
K-07251028	0,30	G 1/2	750	63,0	47,8	195,0 mm
K-07251015	0,30	G 3/4	2000	85,0	63,0	255,0 mm
K-07251016	0,30	G 1	2000	85,0	63,0	255,0 mm
K-07251029	0,30	G 1/4	500	52,0	39,5	186,5 mm
K-07251030	0,30	G 3/8	500	52,0	39,5	186,5 mm
K-07251031	0,30	G 3/8	750	63,0	47,8	210,5 mm
K-07251032	0,30	G 1/2	750	63,0	47,8	210,5 mm
K-07251017	0,30	G 3/4	2000	85,0	63,0	269,0 mm
K-07251018	0,30	G 1	2000	85,0	63,0	269,0 mm