

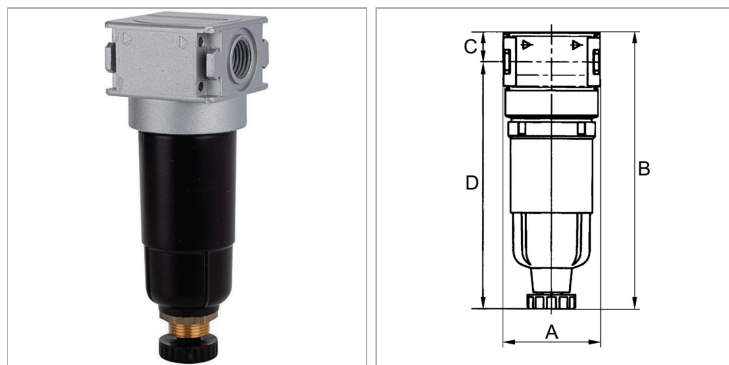
K-VORFI METALLBEHAEL MULTIFIX MINI

Pre-filters with metal bowl

Обновлено: 04.24.24

Характеристики

Входное давление	Max. 16 bar
Температура среды	Max. 60 °C
Температура окружающей среды	Max. 60 °C
Тонкость фильтрации	0.3 µm
Коэффициент полезного действия	99.999 %
Уплотнение	Нитрильный каучук
Корпус	Die-cast zinc
Сменный фильтрующий элемент	Paper-POM
Drain valve	Semi-automatic
Измерение расхода воздуха	FV at P1 = 6 bar and pressure drop $\Delta p = 0.02$ bar



Указания

Прочие данные только по запросу. If several devices in the »multifix-mini« Series are assembled together, the maximum working pressure is 12 bar.

Описание

Micro-filters for compliance with strict compressed air purity requirements. Suitable for all applications where standard filters do not afford the desired efficiency.

Артикул

Наименование	Тонкость фильтрации	Резьба	Расход ном.	A	C	D	B	DN
K-07251065	0,30	G 1/8	130	40,0	12,3	102,5	111,6 mm	5
K-07251067	0,30	G 1/4	160	40,0	12,3	125,8	138,1 mm	5

DN = номинальный диаметр, номинальный внутренний диаметр