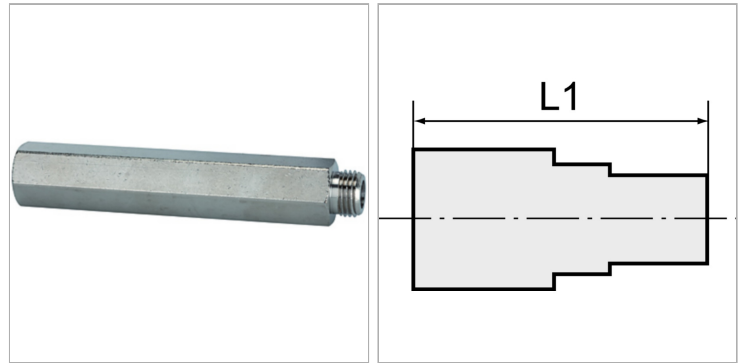


### Характеристики

<b>Рабочая температура</b>	Max. 150 °C
<b>Давление</b>	Max. 60 bar
<b>Материал</b>	Никелированная латунь
<b>Дополнительная информация</b>	Weitere Typen und Größen auf Anfrage.



### Указания

Прочие данные только по запросу. The dimensions of the standard screw fittings may change slightly during the life of the catalogue as a result of optimisation processes.

### Описание

Suitable for air, water, oil, steam, etc.

### Дополнительная информация

Further types and dimensions on request.

### Артикул

Наименование	Резьба наружная	Резьба внутренняя	L1
<a href="#">K-07403916</a>	G 1/8	G 1/8	22,0
<a href="#">K-07403917</a>	G 1/8	G 1/8	42,0
<a href="#">K-07403918</a>	G 1/8	G 1/8	51,0
<a href="#">K-07403919</a>	G 1/8	G 1/8	100,0
<a href="#">K-07403920</a>	G 1/4	G 1/4	35,0
<a href="#">K-07403921</a>	G 1/4	G 1/4	51,0
<a href="#">K-07403922</a>	G 1/4	G 1/4	100,0