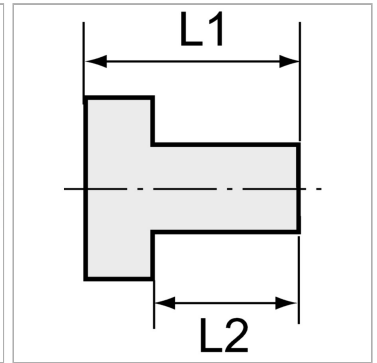


Extensions, short, conical male thread, parallel female thread - nickel-plated brass

Обновлено: 04.30.24

Характеристики

Рабочая температура	Max. 150 °C
Давление	Max. 60 bar
Материал	Никелированная латунь
Дополнительная информация	Weitere Typen und Größen auf Anfrage.



Указания

Прочие данные только по запросу. The dimensions of the standard screw fittings may change slightly during the life of the catalogue as a result of optimisation processes.

Описание

Suitable for air, water, oil, steam, etc.

Дополнительная информация

Further types and dimensions on request.

Артикул

Наименование	Резьба наружная	Резьба внутренняя	L1	L2
K-07403891	R 1/8	G 1/8	20,0	8,0
K-07403892	R 1/8	G 1/4	22,5	8,0
K-07403898	R 1/8	G 3/8	22,5	8,0
K-07403893	R 1/4	G 1/4	25,0	11,0
K-07403894	R 1/4	G 3/8	28,5	11,0
K-07403895	R 1/4	G 1/2	29,0	11,0
K-07403896	R 3/8	G 3/8	28,5	11,5
K-07403897	R 3/8	G 1/2	32,0	11,5
K-07403899	R 1/2	G 1/2	34,0	14,0
K-07403900	R 1/2	G 3/4	35,0	14,0