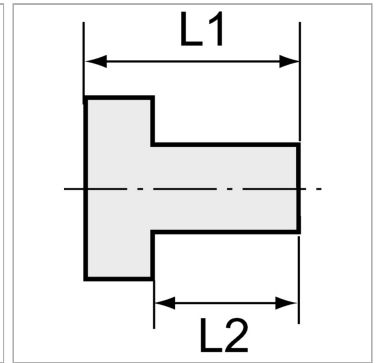


Характеристики

Рабочая температура	Max. 80 °C (with O-ring, NBR)
Давление	Max. 60 bar
Модель	Резьбовая заглушка с внутренним шестигранником
Материал	Никелированная латунь
Дополнительная информация	Weitere Typen und Größen auf Anfrage.



Указания

Прочие данные только по запросу. The dimensions of the standard screw fittings may change slightly during the life of the catalogue as a result of optimisation processes.

Описание

Suitable for air, water, oil, steam, etc.

Дополнительная информация

Further types and dimensions on request.

Артикул

Наименование	Внутренний шестигранник	Резьба	L1	L2
K-07403991	2,5	M 5	6,5	4,0
K-07403992	3,0	G 1/8	9,5	7,0
K-07403993	6,0	G 1/4	11,0	8,0
K-07403994	8,0	G 3/8	12,5	9,0
K-07403995	10,0	G 1/2	14,5	11,0
K-07404409	17,0	G 3/4	20,0	15,5
K-07404410	19,0	G 1	21,0	16,0