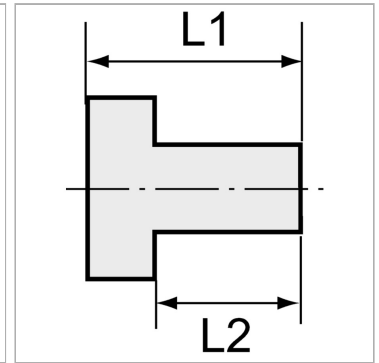
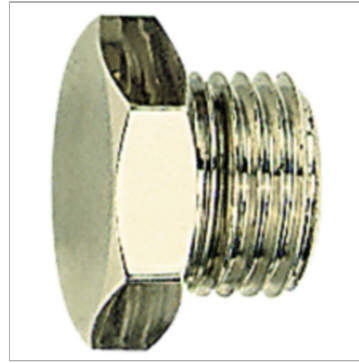


Характеристики

Рабочая температура	Max. 150 °C
Давление	Max. 60 bar
Модель	Резьбовые пробки, с наружным шестигранником
Материал	Никелированная латунь
Дополнительная информация	Weitere Typen und Größen auf Anfrage.



Указания

Прочие данные только по запросу. The dimensions of the standard screw fittings may change slightly during the life of the catalogue as a result of optimisation processes.

Описание

Suitable for air, water, oil, steam, etc.

Дополнительная информация

Further types and dimensions on request.

Артикул

Наименование	Резьба	L1	L2
K-07403997	M 5	7,0	4,0
K-07403998	G 1/8	10,0	6,0
K-07403999	G 1/4	12,5	8,0
K-07404000	G 3/8	13,5	9,0
K-07404001	G 1/2	15,5	10,0
K-07404002	G 3/4	16,5	11,0
K-07403996	G 1	19,0	13,0