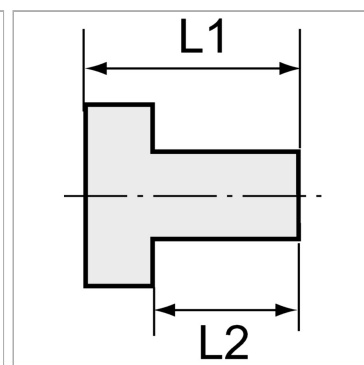
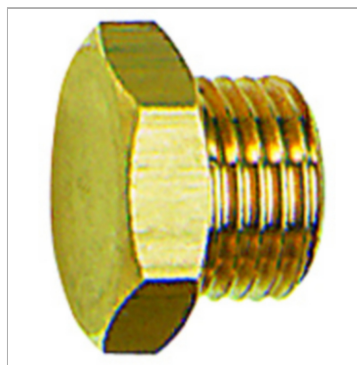


### Характеристики

<b>Рабочее давление</b>	10 bar
<b>Температура среды</b>	Max. +90 °C
<b>Температура окружающей среды</b>	Max. +90 °C
<b>Модель</b>	Резьбовые пробки, с наружным шестигранником
<b>Материал</b>	Brass with a bare metal surface
<b>Дополнительная информация</b>	Weitere Typen und Größen auf Anfrage.



### Указания

Прочие данные только по запросу. The dimensions of the standard screw fittings may change slightly during the life of the catalogue as a result of optimisation processes.

### Дополнительная информация

Further types and dimensions on request.

### Артикул

Наименование	Резьба	L1	L2
<a href="#">K-07401026</a>	G 1/8	11,0	6,0
<a href="#">K-07401027</a>	G 1/4	13,0	8,0
<a href="#">K-07401028</a>	G 3/8	14,0	8,0
<a href="#">K-07401029</a>	G 1/2	16,0	10,0