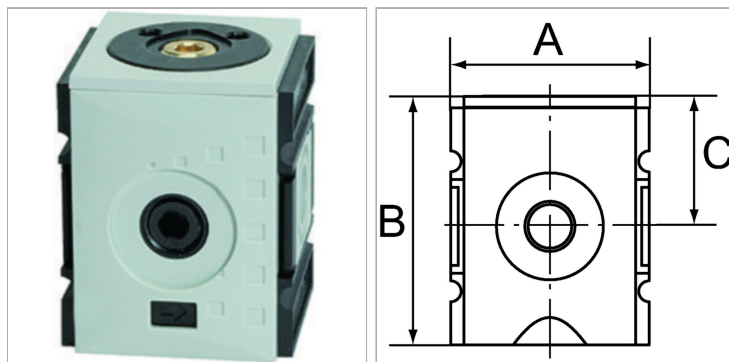


Характеристики

Входное давление	0 - 16 bar
Область температур	-10 °C to +50 °C
Рабочие среды	Сжатый воздух
Соединительная резьба	Material: Die-cast zinc
Корпус	Material: Grivory® (PA 66)



Указания

Прочие данные только по запросу.

Артикул

Наименование	Abgänge	Резьба	Расход ном.	A	C	B
K-07251117	3 x G 1/4	G 1/4	2700	52,0	34,5	65,5 mm
K-07251118	3 x G 1/4	G 3/8	3600	52,0	34,5	65,5 mm
K-07251119	-	G 3/8	7250	63,0	43,0	80,5 mm
K-07251120	-	G 1/2	7250	63,0	43,0	80,5 mm
K-07251121	2 x G 3/4	G 3/4	18000	85,0	58,5	109,5 mm
K-07251122	2 x G 3/4	G 1	18000	85,0	58,5	109,5 mm