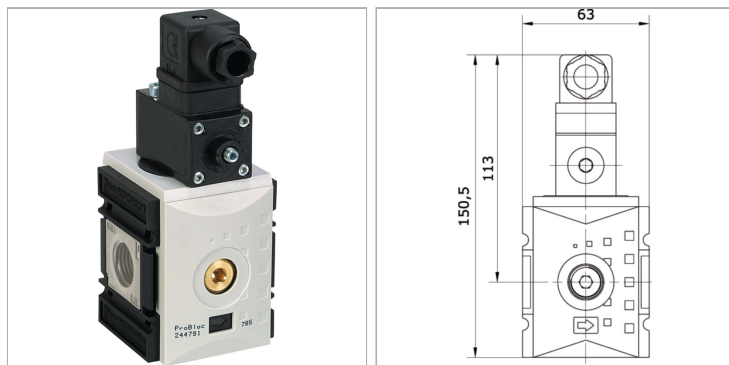


Характеристики

Температура среды	-10 °C to +50 °C
Температура окружающей среды	-10 °C to +50 °C
Рабочие среды	Сжатый воздух
PE макс. 11	16 bar
Номинальный расход внизу (P - B)	5.500 l/min (P1 = 6 bar/Delta P = 1 bar)
Номинальный расход G 1/2	11.000 l/min (P1 = 6 bar/Delta P = 1 bar)
Расположение	Any
Номинальный расход спереди (P - C)	2.250 l/min (P1 = 6 bar/Delta P = 1 bar)
Диапазон регулировки	0,3 - 2 bar
Номинальный расход сверху (P - D)	2.250 l/min (P1 = 6 bar/Delta P = 1 bar)
Номинальный расход G 3/8	7.250 l/min (P1 = 6 bar/Delta P = 1 bar)
Способ крепления	Line mounting, mounting kit or wall mounting
Корпус	PA66
Дополнительная информация	Nenndurchfluss hinten (P - E) 2.250 l/min (P1 = 6 bar/Delta P = 1 bar)



Дополнительная информация

Standard nominal flow rate rear (P - E) 2.250 l/min (P1 = 6 bar/Delta P = 1 bar)

Артикул

Наименование	PE макс. 11	Типоразмер	Соединение C	Соединение D	Соединение E	Соединение P + A	Продавливающее усилие
K-07252238	16	2	G 3/8 i	G 1/4 i	G 3/8 i	G 3/8 i	5
K-07252239	16	2	G 3/8 i	G 1/4 i	G 3/8 i	G 3/8 i	10
K-07252240	16	2	G 3/8 i	G 1/4 i	G 3/8 i	G 3/8 i	20
K-07252241	16	2	G 3/8 i	G 1/4 i	G 3/8 i	G 3/8 i	25
K-07252242	16	2	G 3/8 i	G 1/4 i	G 3/8 i	-	5
K-07252243	16	2	G 3/8 i	G 1/4 i	G 3/8 i	-	10
K-07252244	16	2	G 3/8 i	G 1/4 i	G 3/8 i	-	20
K-07252245	16	2	G 3/8 i	G 1/4 i	G 3/8 i	-	25