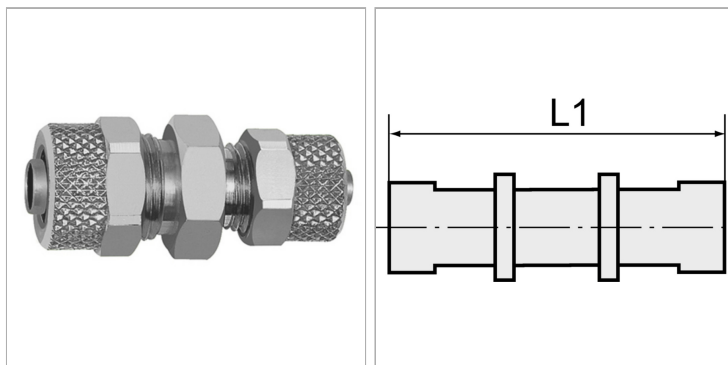


Характеристики

| | |
|------------------|-----------------------|
| Рабочее давление | Max. 18 bar |
| Материал | Никелированная латунь |
| Уплотнение | Buna-N |



Указания

Прочие данные только по запросу.

Артикул

| Наименование | L1 |
|----------------------------|------|
| K-07404095 | 35,0 |