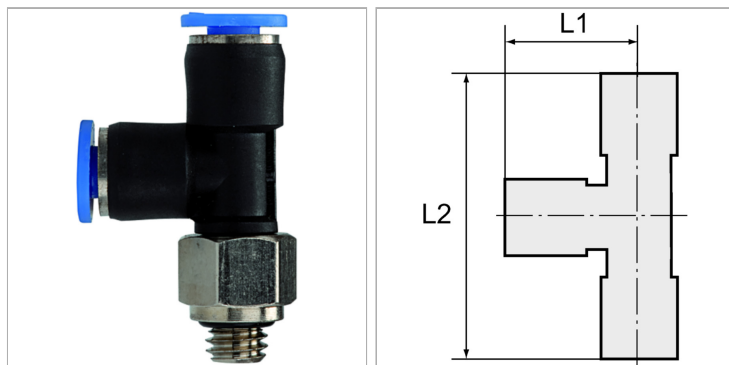


Характеристики

Рабочее давление	Max. 10 bar, vacuum
Область температур	0 °C to +60 °C
Рабочие среды	Сжатый воздух
рекомендуемые шланги	PU or PA (nylon)
Норма	M thread acc. to DIN 13-1, with O-Ring G-Gewinde nach DIN EN ISO 228-1, mit O-Ring R-Gewinde nach ISO 7-1, Gewindebeschichtung
Область применения	Air, vacuum
Уплотнительная поверхность	O-ring (NBR)
Материал	Plastic, Nickel plated brass
Прижимное кольцо	Plastic



Указания

Прочие данные только по запросу.

Описание

Push-in fittings series manufactured in plastic and nickel-plated brass, space-saving miniature design.

Артикул

Наименование	Прижимное кольцо	Резьба	L1	L2
K-07402328	Пластмасса	M 3	11,4	24,5
K-07402329	Пластмасса	M 3	14,7	30,1
K-07402330	Пластмасса	M 5	11,4	25,5
K-07402331	Пластмасса	M 5	14,7	30,1
K-07402332	Пластмасса	M 5	16,4	33,3
K-07402333	Пластмасса	M 6	11,4	26,2
K-07402334	Пластмасса	M 6	14,7	31,8
K-07402335	Пластмасса	M 6	16,4	34
K-07402336	Пластмасса	G 1/8	14,7	33,3
K-07402337	Пластмасса	G 1/8	16,4	36,4
K-07402338	Пластмасса	R 1/8	14,7	33,3
K-07402339	Пластмасса	R 1/8	16,4	36,2