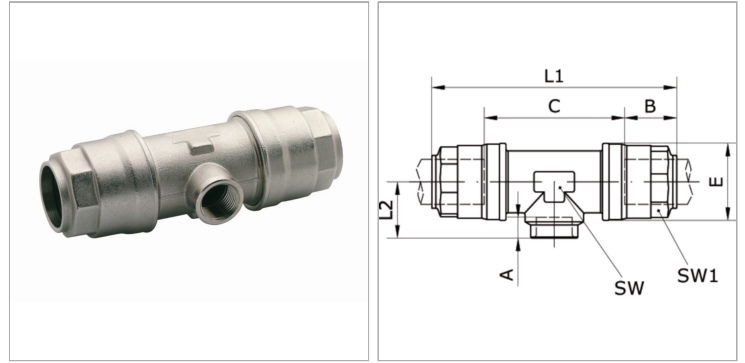


T-push-in connector Ø 20 mm - Ø 63 mm with integrated gooseneck and internal thread

Обновлено: 04.23.24

Характеристики

Рабочие среды	Сжатый воздух Вакуум Инертные газы, например, N ₂ /CO ₂
Рабочее давление	-0,99 bar - 15 bar
Область температур	-20 °C to +80 °C
Кольцо круглого сечения	NBR
Корпус	Nickel-plated brass
Гайка	Nickel-plated brass
Уплотнение	Нитрильный каучук
Зажимное кольцо	Stainless steel 1.4301
Стопорные кольца	Technopolymer



Артикул

Наименование	A	B	C	L1	L2	SW	SW1	E
K-07405404	11,0	31,5	48,0	109,0	25,0	28	30	34,5
K-07405405	13,5	31,5	48,0	109,0	28,0	28	30	34,5
K-07405406	11,0	38,5	45,5	121,5	29,0	35	35	42,5
K-07405407	13,5	38,5	45,5	121,5	31,0	35	35	42,5
K-07405408	13,5	46,0	54,5	146,5	36,5	45	45	52,0
K-07405409	13,5	52,5	60,0	165,5	41,5	55	55	63,0
K-07405410	14,5	63,5	73,5	201,0	47,5	65	65	73,0