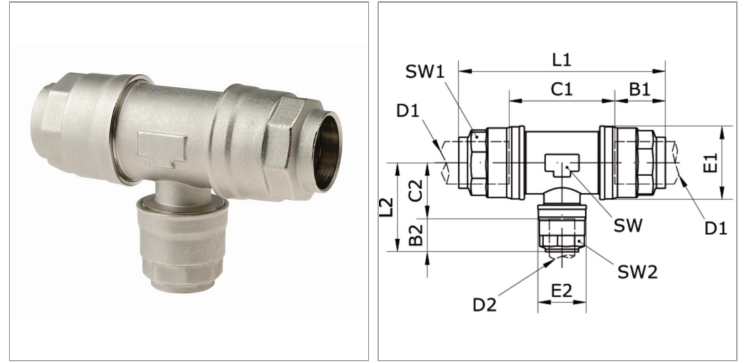


T-push-in connector Ø 20 mm - Ø 63 mm with integrated gooseneck

Обновлено: 04.26.24

Характеристики

Рабочие среды	Сжатый воздух Вакуум Инертные газы, например, N ₂ /CO ₂
Рабочее давление	-0,99 bar - 15 bar
Область температур	-20 °C to +80 °C
Кольцо круглого сечения	NBR
Корпус	Nickel-plated brass
Гайка	Nickel-plated brass
Уплотнение	Нитрильный каучук
Зажимное кольцо	Stainless steel 1.4301
Стопорные кольца	Technopolymer



Артикул

Наименование	B1	B2	C1	C2	D1	D2	E1	E2	L1	L2	SW	SW1	SW2
K-07405392	-	-	-	-	-	-	-	-	-	-	-	-	-
K-07405397	-	-	-	-	-	-	-	-	-	-	-	-	-
K-07405393	38,0	31,5	45,5	27,5	25,0	20	42,5	34,5	121,5	59,0	35	35	30
K-07405394	46,0	31,5	54,5	31,5	32,0	20	52,0	34,5	146,5	63,0	45	45	30
K-07405395	46,0	38,0	54,5	31,5	32,0	25	52,0	42,5	146,5	70,0	45	45	35
K-07405396	52,5	31,5	60,0	34,5	40,0	20	63,0	34,5	165,5	66,0	55	55	30
K-07405398	63,5	31,5	73,5	41,5	50,0	20	73,0	34,5	201,0	73,0	65	65	30
K-07405399	63,5	38,5	73,5	41,0	50,0	25	73,0	42,5	201,0	80,0	65	65	35
K-07405400	63,5	46,0	73,5	41,0	50,0	32	73,0	52,0	201,0	87,5	65	65	45