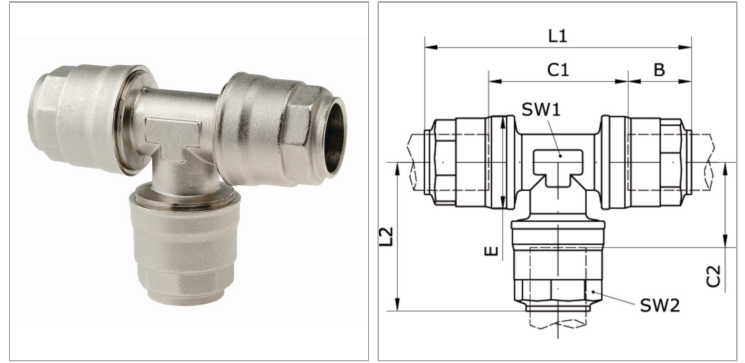


### Характеристики

<b>Рабочие среды</b>	Сжатый воздух Вакуум Инертные газы, например, N <sub>2</sub> /CO <sub>2</sub>
<b>Рабочее давление</b>	-0,99 bar - 15 bar
<b>Область температур</b>	-20 °C to +80 °C
<b>Кольцо круглого сечения</b>	NBR
<b>Корпус</b>	Nickel-plated brass
<b>Гайка</b>	Nickel-plated brass
<b>Уплотнение</b>	Нитрильный каучук
<b>Зажимное кольцо</b>	Stainless steel 1.4301
<b>Стопорные кольца</b>	Technopolymer



### Артикул

Наименование	B	C1	C2	L1	L2	SW1	SW2	E
<a href="#">K-07405380</a>	31,5	34,5	22,5	98,0	54,5	21	30	34,5
<a href="#">K-07405381</a>	38,5	37,5	26,0	113,5	65,0	26	35	42,5
<a href="#">K-07405382</a>	46,0	46,5	31,5	138,5	77,0	34	45	52,0
<a href="#">K-07405383</a>	52,0	55,5	38,0	159,5	90,0	41	55	63,0
<a href="#">K-07405384</a>	63,5	69,0	44,5	196,0	108,0	50	65	73,0
<a href="#">K-07405500</a>	57,5	111,0	55,5	226,0	113,0	73	75	94,0