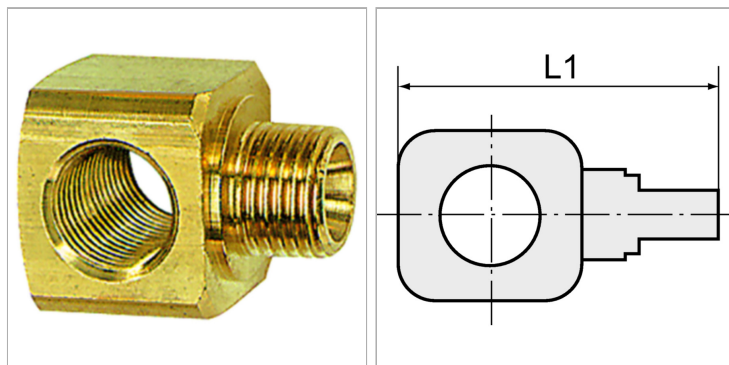


### Характеристики

<b>Рабочее давление</b>	макс. 10 бар
<b>Материал</b>	Латунь



### Указания

Прочие данные только по запросу.

### Артикул

Наименование	Резьба	L1
<a href="#">K-07403598</a>	M 5	14,0
<a href="#">K-07403599</a>	G 1/8	23,0
<a href="#">K-07403600</a>	G 1/4	29,0
<a href="#">K-07403601</a>	G 3/8	32,0