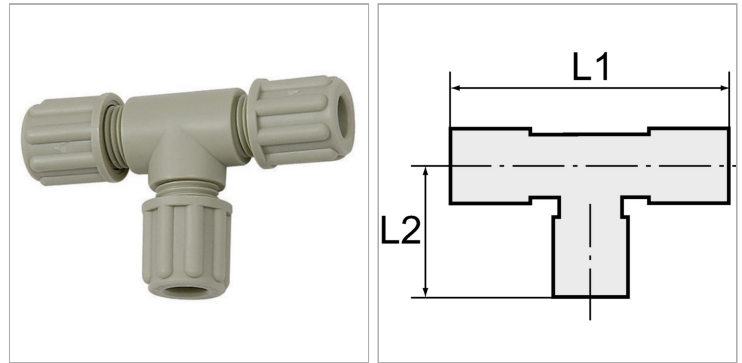


### Характеристики

<b>Рабочее давление</b>	Dependent on operating temperature; Max. 10 bar (at 20 °C); Max. 2.5 bar (at 90 °C)
<b>Материал</b>	Polypropylene (PP)
<b>Рабочая температура</b>	Max. 90 °C



### Указания

Прочие данные только по запросу.

### Описание

Chemically resistant to almost all inorganic acids and bases, even in high concentrations and at temperatures greater than 90 °C.

### Артикул

Наименование	L1	L2
<a href="#">K-07404164</a>	52,0	26,0
<a href="#">K-07404166</a>	62,0	31,0
<a href="#">K-07404168</a>	72,0	36,0
<a href="#">K-07404170</a>	80,0	40,0