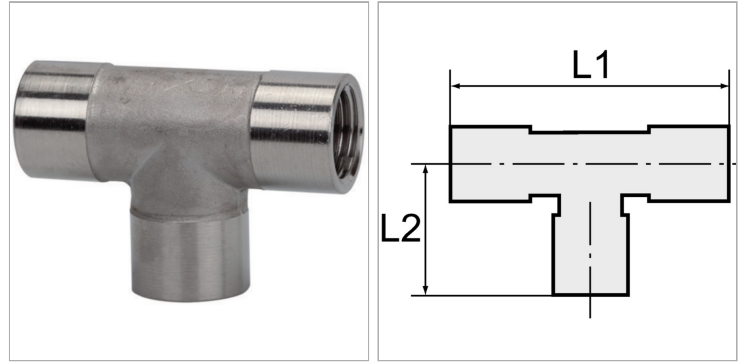


Характеристики

Рабочая температура	-20 °C to +150 °C
Резьба внутренняя	Parallel to DIN EN ISO 228-1
Диапазон давлений	Max. 150 bar
Материал	нержавеющая сталь 1.4404
Резьба наружная	conical acc. DIN 2999



Указания

Прочие данные только по запросу.

Артикул

Наименование	Резьба	L1	L2
K-07401072	G 1/8	38,0	19,0
K-07401073	G 1/4	46,0	23,0
K-07401074	G 3/8	51,0	25,5
K-07401075	G 1/2	64,0	32,0