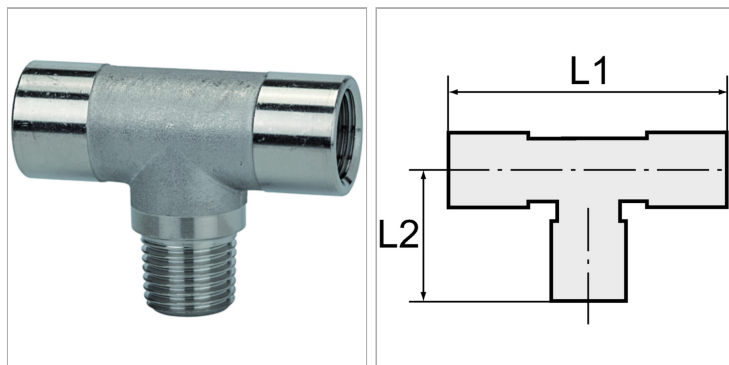


Характеристики

Рабочая температура	-20 °C to +150 °C
Резьба внутренняя	Parallel to DIN EN ISO 228-1
Диапазон давлений	Max. 150 bar
Материал	нержавеющая сталь 1.4404
Резьба наружная	conical acc. DIN 2999



Указания

Прочие данные только по запросу.

Артикул

Наименование	Резьба	L1	L2
K-07401076	G/R 1/8	38,0	18,0
K-07401077	G/R 1/4	46,0	25,5
K-07401078	G/R 3/8	51,0	24,0
K-07401079	G/R 1/2	64,0	30,0