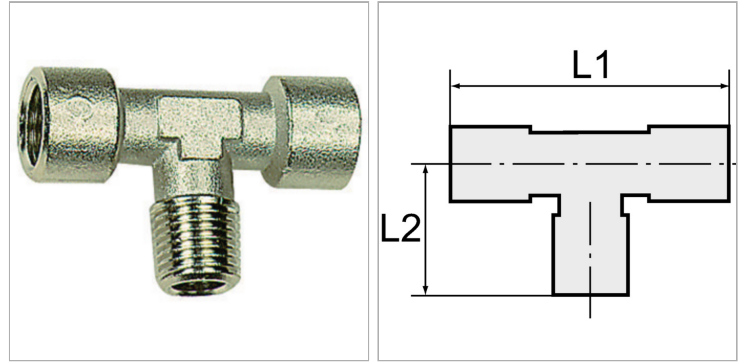


### Характеристики

<b>Рабочая температура</b>	Max. 150 °C
<b>Резьба внутренняя</b>	Parallel to DIN EN ISO 228-1
<b>Рабочее давление</b>	60 bar
<b>Материал</b>	Никелированная латунь
<b>Резьба наружная</b>	conical acc. DIN 2999



### Указания

Прочие данные только по запросу.

### Артикул

Наименование	Резьба	L1	L2
<a href="#">K-07404893</a>	M 5	22,0	11,5
<a href="#">K-07401108</a>	G/R 1/8	42,0	18,5
<a href="#">K-07401109</a>	G/R 1/4	51,0	23,5
<a href="#">K-07401110</a>	G/R 3/8	56,0	26,0
<a href="#">K-07401111</a>	G/R 1/2	67,0	31,0
<a href="#">K-07401112</a>	G/R 3/4	73,0	33,0
<a href="#">K-07401113</a>	G/R 1	90,0	39,0