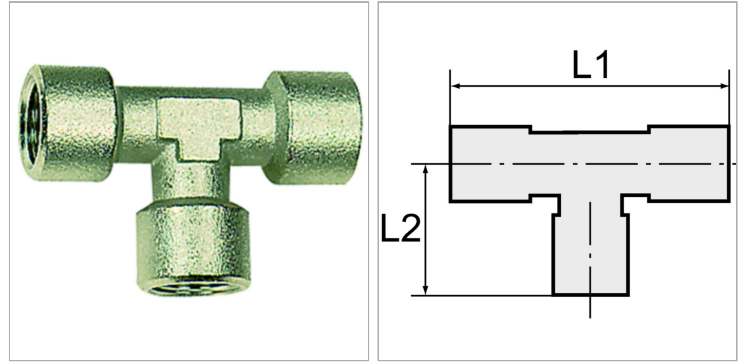


Характеристики

Рабочая температура	Max. 150 °C
Резьба внутренняя	Parallel to DIN EN ISO 228-1
Рабочее давление	60 bar
Материал	Никелированная латунь



Указания

Прочие данные только по запросу.

Артикул

Наименование	Резьба	L1	L2
K-07404892	M 5	22,0	11,0
K-07401104	G 1/8	42,0	21,0
K-07401105	G 1/4	51,0	25,5
K-07401106	G 3/8	56,0	28,0
K-07401107	G 1/2	67,0	33,5
K-07401114	G 3/4	73,0	36,5
K-07401115	G 1	90,0	45,0