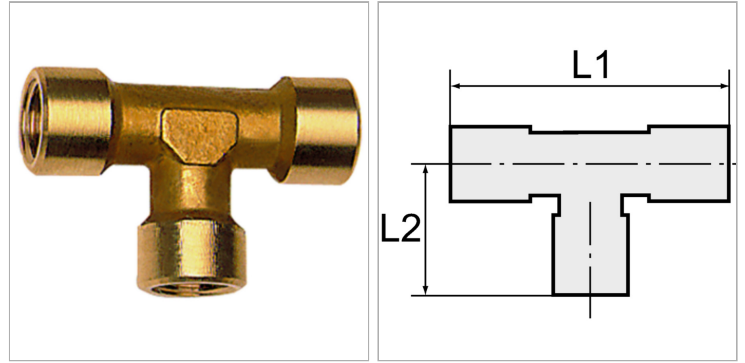


### Характеристики

<b>Рабочая температура</b>	Max. 150 °C
<b>Резьба внутренняя</b>	Parallel to DIN EN ISO 228-1
<b>Рабочее давление</b>	60 bar
<b>Материал</b>	Brass with a bare metal surface



### Указания

Прочие данные только по запросу.

### Артикул

Наименование	Резьба	L1	L2
<a href="#">K-07401158</a>	G 1/8	42,0	21,0
<a href="#">K-07401159</a>	G 1/4	51,0	25,5
<a href="#">K-07401160</a>	G 3/8	56,0	28,0
<a href="#">K-07401161</a>	G 1/2	67,0	33,5
<a href="#">K-07401168</a>	G 3/4	73,0	36,5
<a href="#">K-07401169</a>	G 1	90,0	45,0