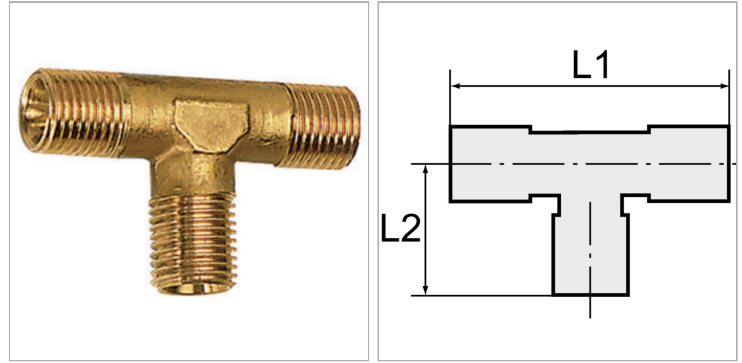


Характеристики

Рабочая температура	Max. 150 °C
Рабочее давление	60 bar
Материал	Brass with a bare metal surface
Резьба наружная	conical acc. DIN 2999



Указания

Прочие данные только по запросу.

Артикул

Наименование	Резьба	L1	L2
K-07401152	R 1/8	37,0	18,5
K-07401153	R 1/4	47,0	23,5
K-07401154	R 3/8	52,0	26,0
K-07401155	R 1/2	62,0	31,0
K-07401156	R 3/4	66,4	33,0
K-07401157	R 1	78,0	39,0