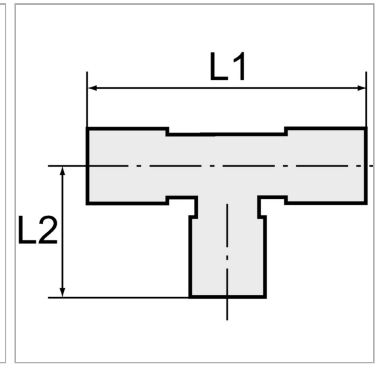


Male branch tees, swivel type, parallel male thread with O-ring

Обновлено: 04.29.24

Характеристики

Рабочее давление	Max. 15 bar, coarse vacuum
Область температур	-20 °C to +80 °C
Рабочие среды	Compressed air and all gases or liquids that are compatible with the materials
рекомендуемые шланги	PU or PA (nylon)
Область применения	Air, vacuum
Уплотнительная поверхность	Parallel version: O-ring in housing
Материал	Plastic, Nickel plated brass
Прижимное кольцо	Plastic



Указания

Прочие данные только по запросу.

Описание

Push-in fittings series manufactured in plastic and nickel-plated brass. All parts are suitable for use with hoses, tubes or pipes made of plastic and copper.

Артикул

Наименование	Резьба	L1	L2
K-07400259	M 5	36,0	21,1
K-07400260	M 5	40,0	22,2
K-07400271	G 1/8	36,0	19,0
K-07400272	G 1/8	40,0	20,1
K-07400273	G 1/8	45,4	25,7
K-07400268	G 1/4	36,0	19,0
K-07400269	G 1/4	40,0	20,1
K-07400270	G 1/4	45,4	21,7
K-07400266	G 1/4	53,8	27,6
K-07400267	G 1/4	58,6	28,9
K-07400277	G 3/8	40,0	21,2
K-07400278	G 3/8	45,4	22,8
K-07400274	G 3/8	53,8	24,6
K-07400275	G 3/8	58,6	25,9
K-07400276	G 3/8	69,0	34,2
K-07400264	G 1/2	40,0	23,6
K-07400265	G 1/2	45,4	25,2
K-07400261	G 1/2	53,8	26,5
K-07400262	G 1/2	58,6	27,8
K-07400263	G 1/2	69,0	30,9