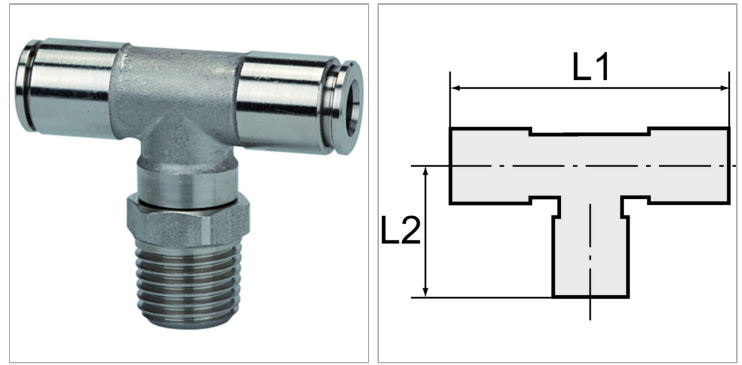


Характеристики

Температура окружающей среды	-20 °C to max. +150 °C (depending on pipe quality and diameter)
Норма	R thread acc. to ISO 7-1
подходящий материал для труб	PVDF, PTFE, stainless steel, PA, PU
Давление	Max. 15 bar (depending on pipe quality)
Материал	нержавеющая сталь 1.4404
Уплотнение	FKM
Дополнительная информация	Max. 10 bar Arbeitsdruck pulsierend



Указания

Прочие данные только по запросу.

Описание

For use with aggressive media and in areas with corrosive outside influences, in the food processing industry and in hygienic and sanitary applications.

Дополнительная информация

Max. 10 bar working pressure pulsate

Артикул

Наименование	Резьба	L1	L2
K-07402459	R 1/8	34,0	21,5
K-07402460	R 1/8	42,0	24,5
K-07402461	R 1/8	43,0	24,5
K-07402457	R 1/4	42,0	28,5
K-07402458	R 1/4	43,0	28,5
K-07402456	R 1/4	50,0	32,0
K-07402462	R 3/8	50,0	32,5