

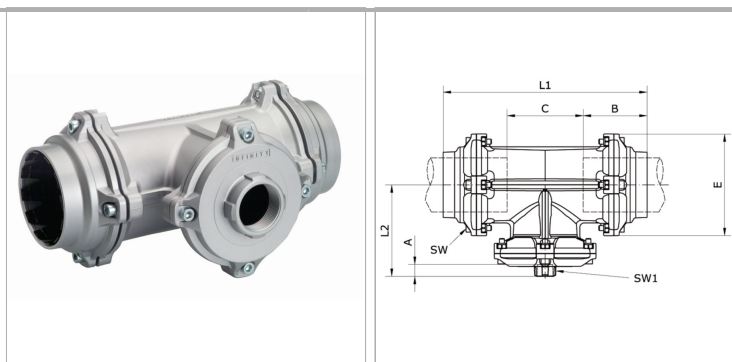
K-T-STECK VB 80-100 SCHANH RED INFI

**T-push-in connector Ø 80 mm/Ø 110 mm with integrated
gooseneck and reduced outlet with female thread**

Обновлено: 04.17.24

Характеристики

Рабочие среды	Сжатый воздух Vacuum Инертные газы, например, N ₂ /CO ₂
Рабочее давление	-0,99 bar - 15 bar
Область температур	-20 °C to +80 °C
самостопорящаяся гайка	Galvanised steel
Кольцо круглого сечения	NBR
Корпус	Aluminium, treated surface
Гайка	Aluminium, surface treated
Направляющее кольцо	Technopolymer
Зажимное кольцо	Stainless steel 1.4301
Стопорные кольца	Technopolymer
Винт с внутренним шестигранником	Galvanised steel



Артикул

Наименование	A	B	C	L1	L2	SW	SW1	E
K-07405517	14,5	91,0	109,0	291,5	138,0	6	42	145,0
K-07405518	17,0	91,0	109,0	291,5	138,0	6	49	145,0
K-07405519	20,0	91,0	109,0	291,5	138,0	6	66	145,0
K-07405520	22,0	91,0	109,0	291,5	138,0	6	80	145,0
K-07405469	14,5	125,5	150,5	401,0	180,0	8	42	200,0
K-07405470	17,0	125,5	150,5	401,0	180,0	8	49	200,0
K-07405471	20,0	125,5	150,5	401,0	180,0	8	66	200,0
K-07405472	22,0	125,5	150,5	401,0	180,0	8	80	200,0