

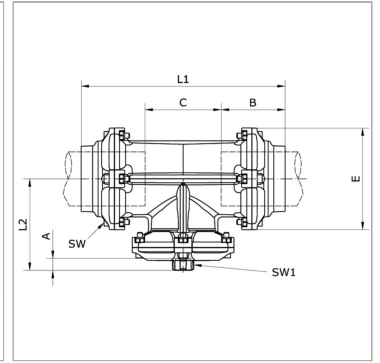
# K-T-STECK VB 80-100 RED ABG INFI

T-push-in connector Ø 80 mm/Ø 110 mm with reduced outlet and female thread

Обновлено: 04.19.24

## Характеристики

<b>Рабочие среды</b>	Сжатый воздух Vacuum Инертные газы, например, N <sub>2</sub> /CO <sub>2</sub>
<b>Рабочее давление</b>	-0,99 bar - 15 bar
<b>Область температур</b>	-20 °C to +80 °C
<b>самостопорящаяся гайка</b>	Galvanised steel
<b>Кольцо круглого сечения</b>	NBR
<b>Корпус</b>	Aluminium, treated surface
<b>Гайка</b>	Aluminium, surface treated
<b>Направляющее кольцо</b>	Technopolymer
<b>Зажимное кольцо</b>	Stainless steel 1.4301
<b>Стопорные кольца</b>	Technopolymer
<b>Винт с внутренним шестигранником</b>	Galvanised steel



## Артикул

Наименование	A	B	C	L1	L2	SW	SW1	E
<a href="#">K-07405521</a>	14,5	91,0	109,0	291,5	138,0	6	42	145,0
<a href="#">K-07405468</a>	14,5	125,5	150,5	401,0	180,0	8	42	200,0