

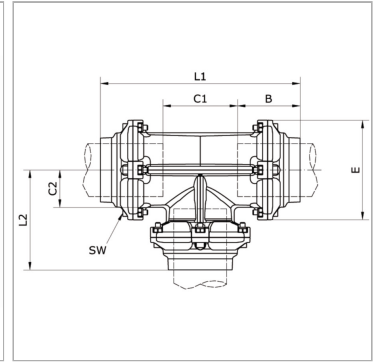
K-T-STECK VB 80-100 INFI

T-push-in connector Ø 80 mm/Ø 110 mm

Обновлено: 04.24.24

Характеристики

Рабочие среды	Сжатый воздух Vacuum Инертные газы, например, N ₂ /CO ₂
Рабочее давление	-0,99 bar - 15 bar
Область температур	-20 °C to +80 °C
самостопорящаяся гайка	Galvanised steel
Кольцо круглого сечения	NBR
Корпус	Aluminium, treated surface
Гайка	Aluminium, surface treated
Направляющее кольцо	Technopolymer
Зажимное кольцо	Stainless steel 1.4301
Стопорные кольца	Technopolymer
Винт с внутренним шестигранником	Galvanised steel



Артикул

Наименование	B	C1	C2	L1	L2	SW	E
K-07405467	-	-	-	-	-	-	-
K-07405516	91,0	109,0	54,5	291,5	138,0	6	145,0