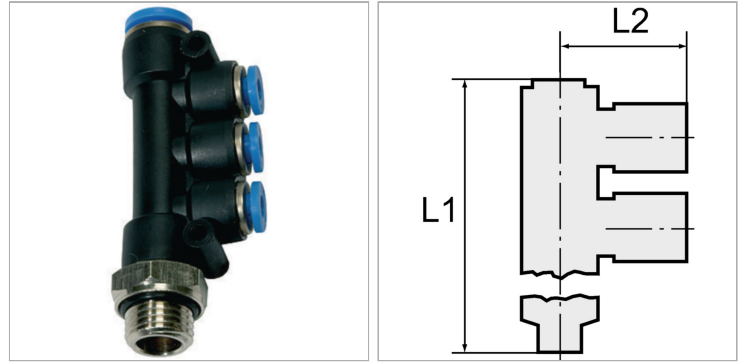


Tee distributors with parallel male thread, with O-ring, swivel type

Обновлено: 05.04.24

Характеристики

Рабочее давление	Max. 15 bar, coarse vacuum
Область температур	-20 °C to +80 °C
Рабочие среды	Compressed air and all gases or liquids that are compatible with the materials
рекомендуемые шланги	PU or PA (nylon)
Область применения	Air, vacuum
Уплотнительная поверхность	Parallel version: O-ring in housing
Материал	Plastic, Nickel plated brass
Прижимное кольцо	Plastic



Указания

Прочие данные только по запросу.

Описание

Push-in fittings series manufactured in plastic and nickel-plated brass. All parts are suitable for use with hoses, tubes or pipes made of plastic and copper.

Артикул

Наименование	Резьба	L1	L2
K-07400429	G 1/8	64,3	19,0
K-07404210	G 1/4	65,2	19,6
K-07400427	G 1/4	69,9	20,0
K-07400428	G 1/4	71,4	20,0
K-07404211	G 3/8	70,9	20,6
K-07400430	G 3/8	91,1	24,0