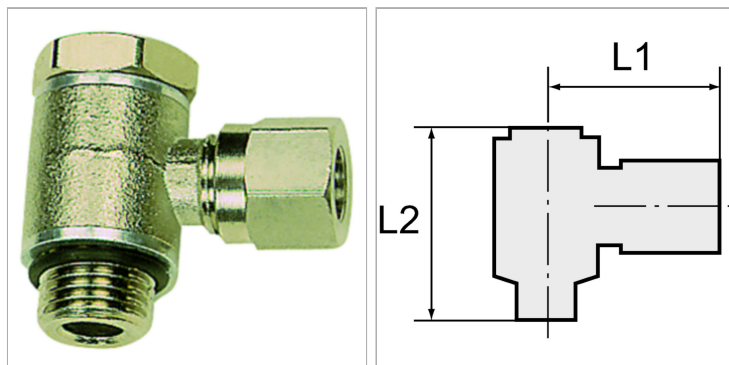


Характеристики

Диапазон давлений	Max. 60 bar
Температура	Max. 150 °C
Материал	Никелированная латунь



Указания

Прочие данные только по запросу.

Артикул

Наименование	Резьба	L1	L2	SW1
K-07402055	G 1/8	26,5	28,0	12
K-07402056	G 1/8	25,5	28,0	14
K-07402057	G 1/4	28,5	29,5	12
K-07402058	G 1/4	28,0	29,5	14