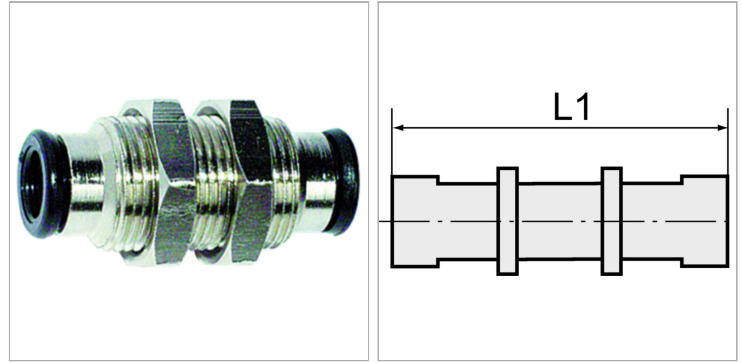


Характеристики

Рабочая температура	-20 °C to +70 °C
Рабочее давление	Max. 16 bar (at +20 °C)
Материал	Никелированная латунь
Кольцо круглого сечения	NBR, siliconefree
Цанговый зажим	Stainless steel AISI 316
Прижимное кольцо	Hostaform (black nickel-plated for Ø 10, 12)



Указания

Прочие данные только по запросу.

Описание

Economy yet very high-quality series of push-in fittings made of nickel-plated brass. Compact, space-saving, lightweight design. An O-ring in the fillet at the end of the thread guarantees a tight connection for all male thread parts, even on rough surfaces.

Артикул

Наименование	Резьба	L1
K-07402957	M 10 x 1	32,0
K-07402958	M 14 x 1	33,5
K-07402959	M 16 x 1	37,0
K-07402960	M 17 x 1	39,5
K-07402961	M 20 x 1	42,0