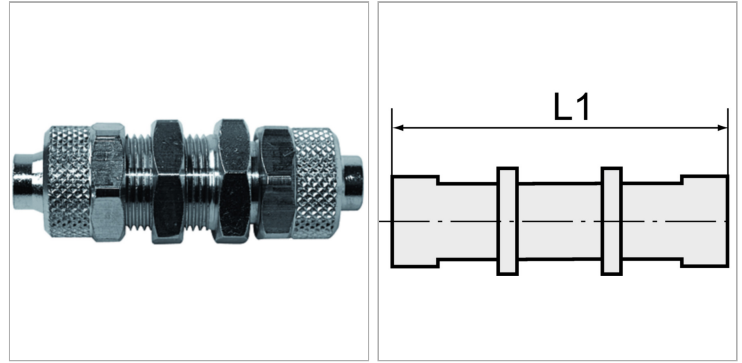


### Характеристики

<b>Макс. рабочее давление</b>	18 bar
<b>Материал</b>	Никелированная латунь
<b>Дополнительная информация</b>	Verwendbare Schläuche: PA, PE, PU



### Указания

Прочие данные только по запросу.

### Дополнительная информация

Suitable hose materials: PA, PE, PU

### Артикул

Наименование	Резьба	L1
<a href="#">K-07403382</a>	M 10 x 1	48,0
<a href="#">K-07403383</a>	M 12 x 1	48,0