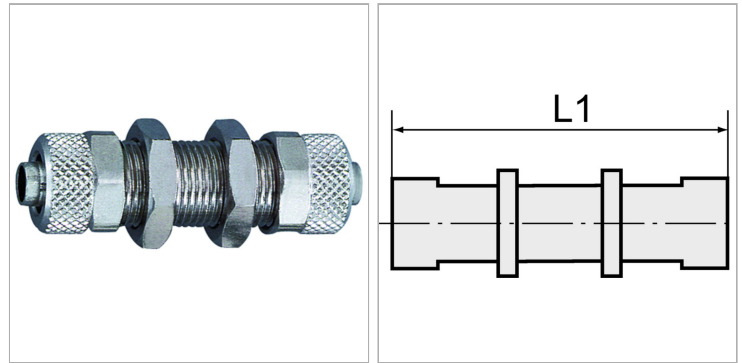


Характеристики

Рабочее давление	Max. 18 bar
Материал	Никелированная латунь
Уплотнение	Buna-N



Указания

Прочие данные только по запросу.

Артикул

Наименование	Резьба	L1
K-07403124	M 7 x 0,75	40,0
K-07403125	M 10 x 1	47,0
K-07403126	M 12 x 1	48,0
K-07403122	M 14 x 1	49,0
K-07403123	M 16 x 1	53,0