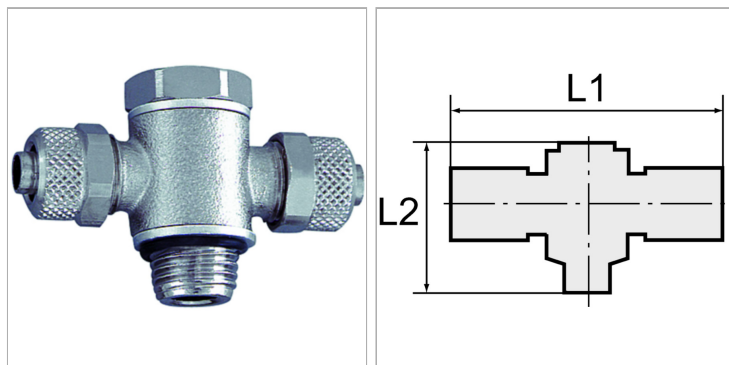


### Характеристики

<b>Рабочее давление</b>	Max. 18 bar
<b>Материал</b>	Никелированная латунь
<b>Уплотнение</b>	Buna-N



### Указания

Прочие данные только по запросу.

### Артикул

Наименование	Резьба	L1	L2
<a href="#">K-07403194</a>	M 5	33,0	17,5
<a href="#">K-07403195</a>	M 5	33,0	17,5
<a href="#">K-07403202</a>	G 1/8	46,0	28,0
<a href="#">K-07403203</a>	G 1/8	49,0	28,0
<a href="#">K-07403204</a>	G 1/8	50,0	28,0
<a href="#">K-07403201</a>	G 1/8	53,0	28,0
<a href="#">K-07403199</a>	G 1/4	53,0	33,0
<a href="#">K-07403200</a>	G 1/4	52,0	33,0
<a href="#">K-07403198</a>	G 1/4	55,0	33,0
<a href="#">K-07403207</a>	G 3/8	53,0	36,0
<a href="#">K-07403208</a>	G 3/8	57,0	37,0
<a href="#">K-07403205</a>	G 3/8	58,0	37,0
<a href="#">K-07403206</a>	G 3/8	64,0	37,0
<a href="#">K-07403196</a>	G 1/2	61,0	42,0
<a href="#">K-07403197</a>	G 1/2	64,0	42,0