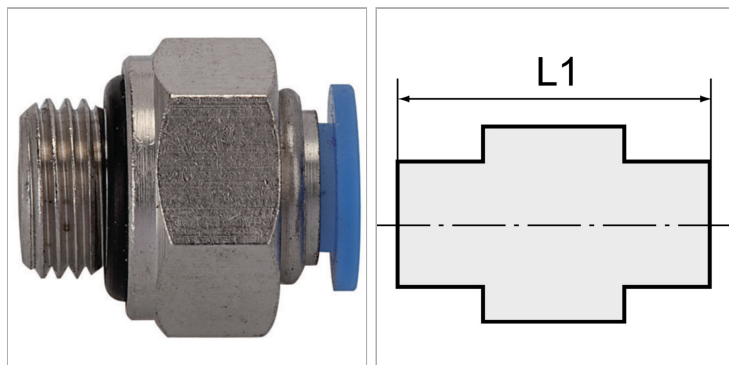


### Характеристики

<b>Рабочее давление</b>	Max. 10 bar, vacuum
<b>Область температур</b>	0 °C to +60 °C
<b>Рабочие среды</b>	Сжатый воздух
<b>Норма</b>	M thread acc. to DIN 13-1, with O-Ring G-Gewinde nach DIN EN ISO 228-1, mit O-Ring R-Gewinde nach ISO 7-1, Gewindebeschichtung
<b>рекомендуемые шланги</b>	PU or PA (nylon)
<b>Область применения</b>	Air, vacuum
<b>Уплотнительная поверхность</b>	O-ring (NBR)
<b>Материал</b>	Plastic, Nickel plated brass
<b>Прижимное кольцо</b>	Plastic



### Указания

Прочие данные только по запросу.

### Описание

Push-in fittings series manufactured in plastic and nickel-plated brass, space-saving miniature design.

### Артикул

Наименование	Прижимное кольцо	Резьба	L1
<a href="#">K-07402316</a>	Пластмасса	M 3	15,2
<a href="#">K-07402317</a>	Пластмасса	M 3	16,4
<a href="#">K-07402318</a>	Пластмасса	M 5	18,3
<a href="#">K-07402319</a>	Пластмасса	M 5	16,9
<a href="#">K-07402320</a>	Пластмасса	M 5	17,8
<a href="#">K-07402321</a>	Пластмасса	M 6	15,9
<a href="#">K-07402322</a>	Пластмасса	M 6	18,2
<a href="#">K-07402323</a>	Пластмасса	M 6	18,7
<a href="#">K-07402324</a>	Пластмасса	G 1/8	18,2
<a href="#">K-07402325</a>	Пластмасса	G 1/8	18,3
<a href="#">K-07402326</a>	Пластмасса	R 1/8	18,7
<a href="#">K-07402327</a>	Пластмасса	R 1/8	19,1