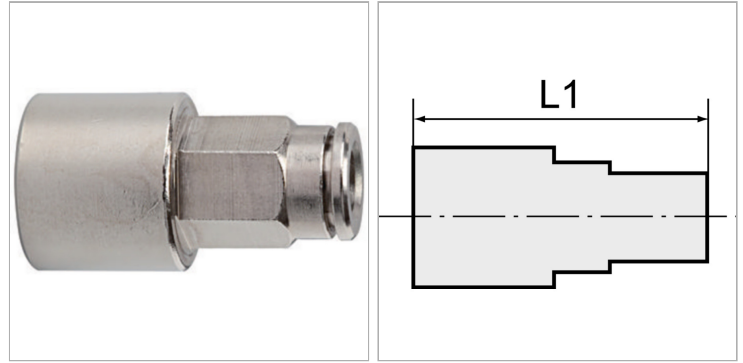


Характеристики

Рабочая температура	-20 °C to +150 °C
Рабочее давление	Max. 16 bar
Материал	Никелированная латунь
Зажимное кольцо	Stainless steel
Прижимное кольцо	Nickel-plated brass



Указания

Прочие данные только по запросу.

Описание

Push-in fittings, manufactured entirely in nickel-plated brass. All parts with a parallel thread are supplied with an FPM O-ring.

All parts with conical threads are coated with preCOTE 5 dispersion, all fittings in this series can thus also be used at high temperatures (medium compressed air).

Артикул

Наименование	Резьба	L1
K-07402746	G 1/8	26,5
K-07402747	G 1/8	27,0
K-07402748	G 1/8	28,0
K-07404771	G 1/4	29,5
K-07402744	G 1/4	31,0
K-07402745	G 1/4	32,0
K-07402743	G 1/4	32,0
K-07404770	G 1/4	40,0
K-07404772	G 3/8	37,5
K-07404773	G 3/8	39,5