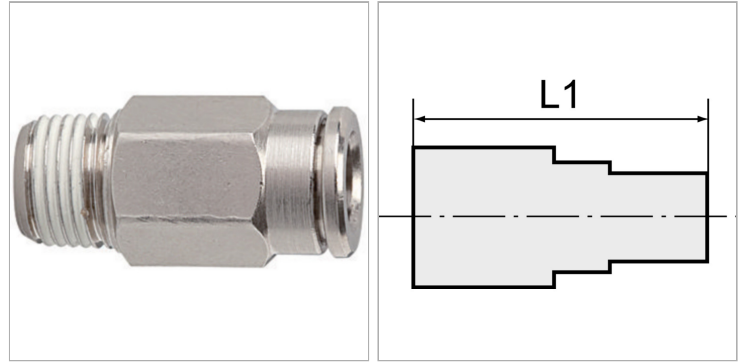


Male connectors, conical male thread, coated with outer hex

Обновлено: 05.04.24

Характеристики

Рабочая температура	-20 °C to +150 °C
Рабочее давление	Max. 16 bar
Материал	Никелированная латунь
Зажимное кольцо	Stainless steel
Прижимное кольцо	Nickel-plated brass



Указания

Прочие данные только по запросу.

Описание

Push-in fittings, manufactured entirely in nickel-plated brass. All parts with a parallel thread are supplied with an FPM O-ring.

All parts with conical threads are coated with preCOTE 5 dispersion, all fittings in this series can thus also be used at high temperatures (medium compressed air).

Артикул

Наименование	Резьба	L1
K-07402726	R 1/8	22,5
K-07402727	R 1/8	24,5
K-07402728	R 1/8	27,5
K-07404762	R 1/4	22,5
K-07402724	R 1/4	24,5
K-07402725	R 1/4	27,5
K-07402723	R 1/4	32,5
K-07404761	R 1/4	32,5
K-07402730	R 3/8	28,0
K-07402729	R 3/8	32,5
K-07404763	R 3/8	30,5
K-07404760	R 1/2	33,0