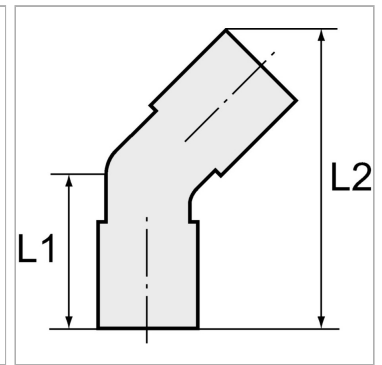


Характеристики



Артикул

| Наименование | Резьба | L1 | L2 |
|----------------------------|--------|------|------|
| K-07400547 | M 5 | 20,2 | 34,7 |
| K-07400548 | M 5 | 21,9 | 36,1 |
| K-07400559 | G 1/8 | 23,2 | 39,0 |
| K-07400560 | G 1/8 | 24,4 | 42,0 |
| K-07400561 | G 1/8 | 27,1 | 47,5 |
| K-07400558 | G 1/8 | 29,7 | 53,1 |
| K-07400555 | G 1/4 | 24,7 | 40,5 |
| K-07400556 | G 1/4 | 25,9 | 43,5 |
| K-07400557 | G 1/4 | 28,6 | 49,0 |
| K-07400553 | G 1/4 | 30,7 | 54,1 |
| K-07400554 | G 1/4 | 32,8 | 60,4 |
| K-07400564 | G 3/8 | 26,2 | 45,0 |
| K-07400565 | G 3/8 | 30,1 | 50,5 |
| K-07400562 | G 3/8 | 32,2 | 55,6 |
| K-07400563 | G 3/8 | 33,8 | 61,4 |
| K-07400551 | G 1/2 | 30,9 | 48,5 |
| K-07400552 | G 1/2 | 33,6 | 54,0 |
| K-07400549 | G 1/2 | 35,7 | 59,1 |
| K-07400550 | G 1/2 | 37,3 | 64,9 |