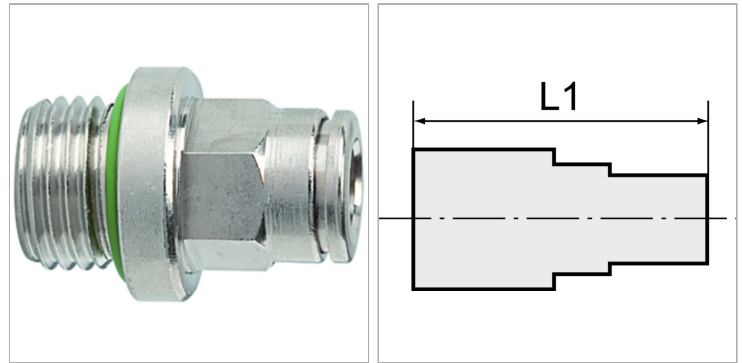


## Male connectors, parallel male thread with O-ring and outer hex

Обновлено: 05.04.24

### Характеристики

<b>Рабочая температура</b>	-20 °C to +150 °C
<b>Рабочее давление</b>	Max. 16 bar
<b>Материал</b>	Никелированная латунь
<b>Кольцо круглого сечения</b>	FKM (FPM)
<b>Зажимное кольцо</b>	Stainless steel
<b>Прижимное кольцо</b>	Nickel-plated brass



### Указания

Прочие данные только по запросу.

### Описание

Push-in fittings, manufactured entirely in nickel-plated brass. All parts with a parallel thread are supplied with an FPM O-ring.

All parts with conical threads are coated with preCOTE 5 dispersion, all fittings in this series can thus also be used at high temperatures (medium compressed air).

### Артикул

Наименование	Резьба	L1
<a href="#">K-07402731</a>	M 5	20,5
<a href="#">K-07402732</a>	M 5	22,5
<a href="#">K-07402738</a>	G 1/8	20,0
<a href="#">K-07402739</a>	G 1/8	24,0
<a href="#">K-07402740</a>	G 1/8	26,5
<a href="#">K-07402735</a>	G 1/4	21,0
<a href="#">K-07404767</a>	G 1/8	29,0
<a href="#">K-07402736</a>	G 1/4	24,0
<a href="#">K-07402737</a>	G 1/4	25,0
<a href="#">K-07402734</a>	G 1/4	29,0
<a href="#">K-07404766</a>	G 1/4	31,5
<a href="#">K-07402742</a>	G 3/8	25,0
<a href="#">K-07402741</a>	G 3/8	29,5
<a href="#">K-07404768</a>	G 3/8	31,0
<a href="#">K-07404769</a>	G 3/8	34,0
<a href="#">K-07402733</a>	G 1/2	31,0
<a href="#">K-07404764</a>	G 1/2	31,5
<a href="#">K-07404765</a>	G 1/2	34,5